

 [WWW.SAINFOR.IT](http://WWW.SAINFOR.IT)

PACW è un pacchetto software per la programmazione automatica di macchine a controllo numerico, Frese, Centri di Lavoro, Torni, Ossitaglio, Elettroerosioni a filo.

PACW significa riduzione dei costi ed aumento della produttività attraverso strumenti semplici e potenti.

I programmi creati sono parametrici associativi ciò significa che se si sposta una retta vengono automaticamente aggiornati tutti gli elementi (profili, superfici e lavorazioni) che fanno riferimento a quella retta.

PACW sfrutta al massimo le potenzialità del CNC attraverso l'uso dei sottoprogrammi, dei cicli fissi e del correttore raggio utensile.

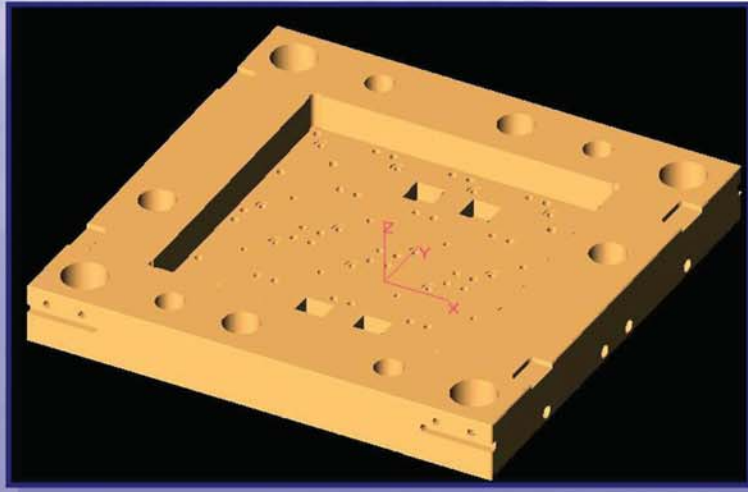
Sono disponibili postprocessor per i controlli numerici di qualsiasi marca e modello, personalizzati e assistiti, per arrivare ad una perfetta messa a punto anche su macchine speciali e di grande complessità.

Il postprocessor personalizzato genera anche i tempi di esecuzione del pezzo tenendo conto dei movimenti rapidi, cambi utensili, in modo da essere molto utile anche per la preventivazione.

La notevole semplicità d'uso consente all'Utente di essere autonomo e di produrre in breve tempo i programmi per le diverse macchine utensili avendo un'unica logica di programmazione delegando ai diversi postprocessor la scrittura del lungo linguaggio CNC.

I vari moduli possono essere installati su ogni tipo di personal computer in ambiente Windows e sono ideati e sviluppati interamente in ITALIA.

*Semplicità e potenza  
a portata di mouse*



## Modulo GEOMETRICO

La definizione della geometria del pezzo può avvenire sia in 2 assi che in 3 assi tramite:

- **INSIEMI DI PUNTI** (posizioni di cicli di foratura).
- **PROFILI** composti da primitive geometriche, definizione diretta di profili rettangolari, asole, cerchi, ellissi, spline.
- **SUPERFICI** con profilo superiore ed uno inferiore, superfici estrusione, superfici pianta sezione.
- **SOLIDI** usati per definire il Pezzo Grezzo, il Pezzo Finito e le Attrezzature. Importazione di File in formato STL.
- **QUOTATURA** di tutte le entità geometriche e tecnologiche
- **IMPORTAZIONE** della geometria da sistemi CAD in formato DWG, DXF, IGES, STEP, ACIS, DWF. Esportazione in formato DWG, DXF, IGES. Per i solidi in ACIS e STL.
- Ridefinizione della posizione dell'origine principale e delle facce da lavorare.

## Modulo Tecnologico di FRESATURA

**LAVORAZIONI DI FORATURA:** Sono previsti cicli semplici (centrinatura, foratura, lamatura, barenatura, alesatura, maschiatura, filettatura con fresa, svasatura, fresalesatura) e cicli complessi che richiamano più utensili (foro alesato, foro maschiato, sede per vite). Definizione di cicli personalizzati.

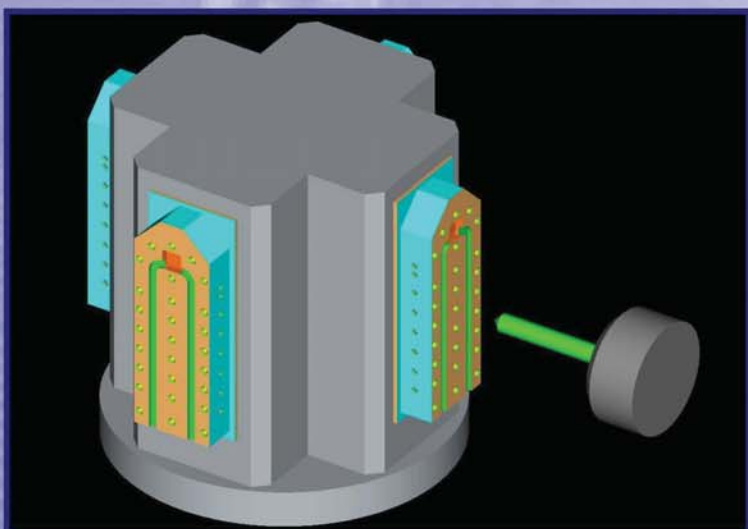
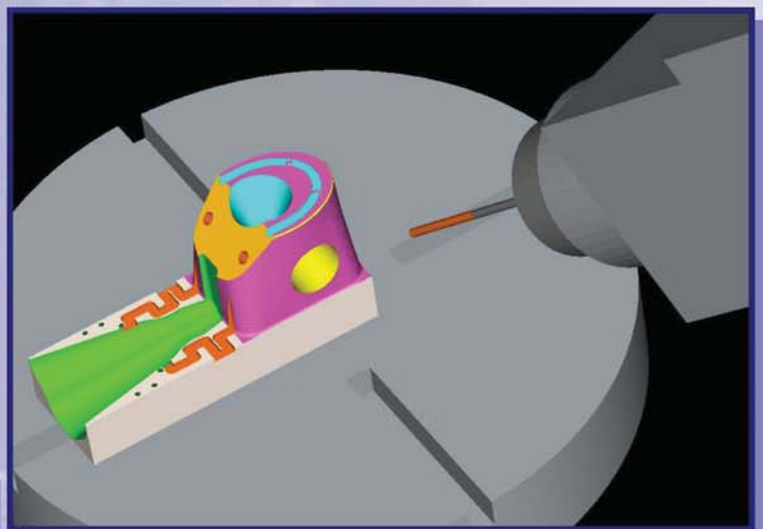
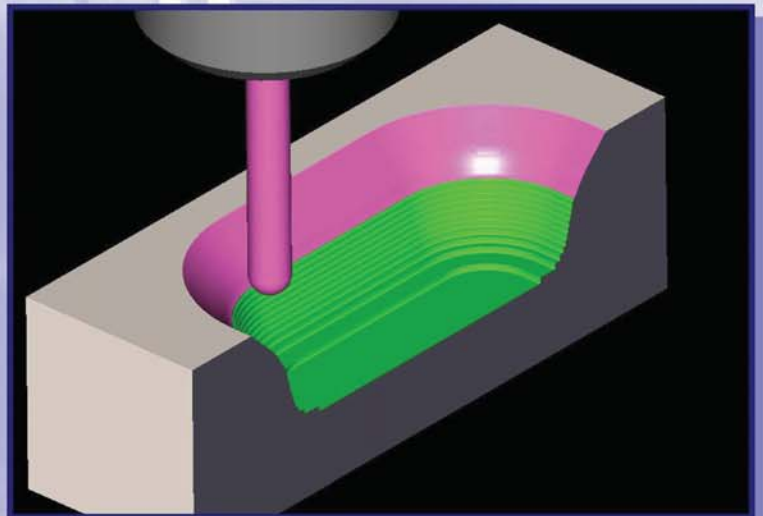
**LAVORAZIONI DI FRESATURA:** Spianature, contornature di profili e superfici con traslato utensile e/o correttore CNC, svuotature di superfici cave, con eventuali isole.

Ripresa automatica spigoli. Svuotature con riconoscimento isole a Z differenti. Apertura spigoli (scasso) con incremento radiale, attacco e punti d'inizio e di fine lavorazione automatici.

**GESTIONE UTENSILI:** Gestione automatica dei parametri di taglio in funzione del tipo di utensile e del tipo di materiale. Gestione magazzino utensili del CNC: Scelta utensile disponibile in macchina. Abbinamento automatico della forma utensile e porta-utensile, della lunghezza, posizione nel magazzino e correttore diametro. Definizione di utensili speciali di forma.

**GESTIONE DI TAVOLE O TESTE GIREVOLI:** Gestione delle lavorazioni di pezzi prismatici con tavole o teste girevoli, ottimizzando o il numero dei cambi utensili o i movimenti della tavola. Possibilità di lavorazione con tavola o testa girevole in modo continuo.

**GESTIONE MULTIEPEZZO:** Permette di generare un percorso utensile ottimizzato per lavorare tutte le parti riducendo così i rapidi ed il numero di cambi utensile a tutto vantaggio del tempo totale di lavorazione.



**SIMULAZIONE:** Verifica in modo realistico con visualizzazione del pezzo lavorato, dell'utensile, del mandrino, delle attrezzature e del pezzo finito, in wireframe, wireframe linee nascoste, shading e trasparenza. Possibilità di salvare il pezzo lavorato in formato STL. Viene effettuato il controllo delle collisioni di tutte le parti suddette per una sicurezza totale della lavorazione.

Confronto tra Pezzo Finito e Pezzo Lavorato per determinare eventuale materiale residuo o eventuali interferenze.

Visualizzazione grafica dei movimenti rapidi e di lavoro.

Verifica delle coordinate di lavoro sui tre assi, simulando una lavorazione "passo-passo".

## Modulo Tecnologico di ELETTROREROSIONE A FILO

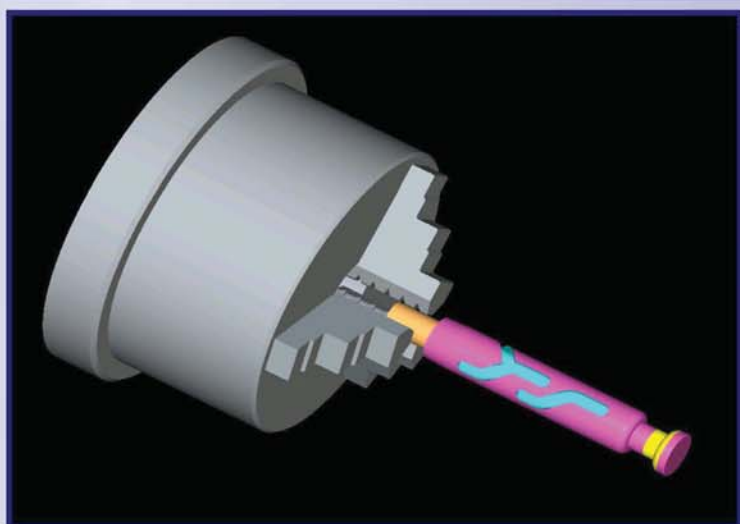
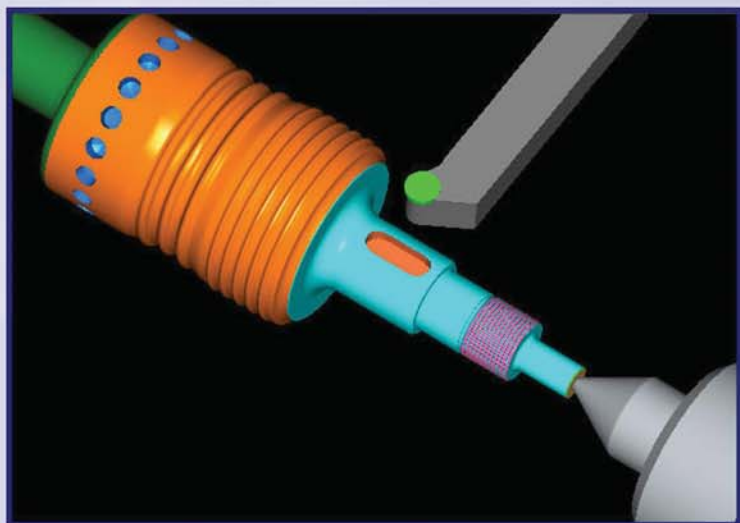
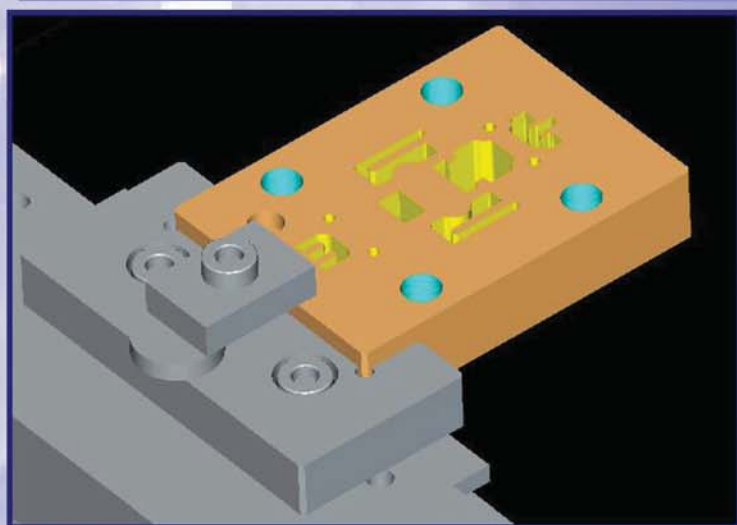
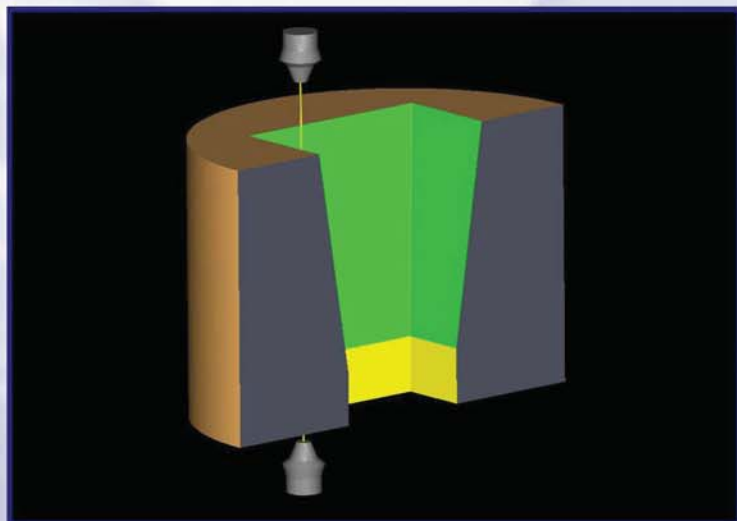
La gestione delle lavorazioni per filo, prevede l'utilizzo di macro istruzioni tecnologiche per punzoni, matrici, profili aperti su lavorazione cilindrica e conica. Diverse modalità di attacco al profilo: Diretto all'inizio del profilo, perpendicolare all'elemento più vicino al punto di infilaggio, attacco a goccia, attacco ad U.

Vengono gestiti: Conicità costante e variabile, offset, regime di lavoro, infilaggio manuale o automatico, stop, taglio in senso inverso, metodologie di lavoro differenziate per matrici, punzoni o profili aperti; per le matrici possibilità di distruzione sfrido con eventuale diametro del preforo e successive sequenze di finitura anche con svuotamento conico, gestione del colletto; per punzoni possibilità di introdurre un sovrametallo nel tratto di separazione per ripresa successiva su rettifica.

Ordinamento automatico delle lavorazioni del pezzo con due diverse modalità: **Lavorazione continua** (verranno eseguite in successione tutte le lavorazioni sulla figura da lavorare);

**Lavorazione a più riprese** (esempio 1: prima il taglio di tutte le figure lasciando attaccato lo sfrido, STOP, stacco di tutti gli sfridi, STOP, finitura in una o più passate finendo la figura prima di passare alla successiva; esempio 2: Lavorazione in fessura di tutta la figura, STOP, separazione sfrido e finitura zona STOP). La gestione dei Parametri Tecnologici in funzione del diametro e tipo filo, materiale, posizione guide, spessore pezzo e numero di tagli, permette di generare automaticamente fino a 8 tagli e ripassi in sequenza, con l'applicazione dei regimi/strategie di lavoro e relativi correttori/offset caricati da tabelle.

Visibilità dei guidafile superiore ed inferiore e relativo filo; visualizzazione dei ripassi con colori diversi; separazione del pezzo finito dagli eventuali sfridi o scarti.



## Modulo Tecnologico di TORNITURA

Il modulo di tornitura gestisce la classica tornitura in ZX, gli utensili motorizzati fino ad arrivare alla fresatura multiasse (sino a 5 assi ZX C Y B) per la completa lavorazione di pezzi complessi.

Gestione di multitorrette, multimandrino, scorrimento del pezzo, trascinamento barra e contropunta.

I cicli di lavorazione disponibili sono: Sgrossatura orizzontale, verticale, parallela e orientabile, contornatura e finitura con correttore; gole singole e in serie, filettature unificate e speciali anche con più principi; foratura, alesatura, maschiatura sia in asse pezzo che frontale e radiale.

A seguito di ciascun ciclo di lavorazione, il profilo grezzo si aggiorna dinamicamente tenendo conto di eventuali sovrametalli dichiarati sul profilo finito.

Per torni con utensili motorizzati vengono gestite sia lavorazioni di fresatura che lavorazioni di foratura sul mantello esterno del pezzo e lavorazioni frontali; per macchine con asse Y tutte le lavorazioni come nel modulo di fresatura.

Doppio sistema di controllo delle collisioni, quello attivo è nel processor e segnala automaticamente situazioni critiche, quello passivo fa parte del simulatore realistico basato su solidi, dove si possono controllare, oltre che il pezzo grezzo da lavorare, anche utensili, attrezzature e mandrini con fattezze e dimensioni reali.

Gli utensili, memorizzati in un database che può essere considerato il magazzino utensili della macchina o la disponibilità dell'utensileria in officina, sono configurabili in ogni minimo dettaglio: Forma standard o speciale, inserto, portainserito, posizione su torretta o catena, refrigerante e i parametri di taglio.

## • Modulo INGRANAGGI

Sviluppo automatico di profili ingranaggi secondo lo standard meccanico. Le caratteristiche del dente sono modificabili singolarmente per poter ottenere dentature non standard o speciali ed il calcolo può anche essere effettuato tramite le misure di controllo Wildhaber o su sfera sia interna che esterna. Per ogni ruota dentata è possibile produrre una tabella costruttiva.

## • Modulo CAMME

Sviluppo automatico di profili camma consentendone la successiva lavorazione. Il profilo può essere costruito usando le leggi del moto: Pausa, Cicloidale, Armonico Simmetrico, Velocità Costante, Armonico con Accelerazione Iniziale diversa da zero, Armonico con Accelerazione Finale diversa da zero, Trapezoidale Modificato, Accelerazione Costante, Decelerazione Costante, Sinusoidale Deviato. La camma può essere sviluppata nel piano o su di un cilindro con la generazione dei grafici degli spostamenti, della velocità, dell'accelerazione e dell'angolo di pressione.

## • Modulo INCISIONI

Sviluppo automatico di scritte alfanumeriche (incisioni) partendo da una libreria di font di caratteri, proiettate su superfici o piani vengono preparate alla generazione del percorso macchina. Le scritte possono essere generate linearmente, radialmente o con tavola girevole, venendo adagiate su di un piano o su superfici cilindriche o toroidali.

## • Modulo SCANNER

Soddisfa quelle problematiche di costruzione di pezzi geometricamente complessi e ricchi di particolari la cui precisione sia tollerabile (campo orafo, bigiotteria, calzaturiero, guarnizioni in genere). Si possono rilevare disegni geometrici e non (artistici, riproduzioni di modelli) o immagini su pellicole ricavandone il profilo di contorno.

## • Modulo COLLEGAMENTI (disponibile anche separatamente da PACW)

Consente di collegare qualsiasi controllo numerico dotato di interfaccia RS232 o Current-Loop. Il colloquio con i CNC può essere pilotato in modo tradizionale da computer oppure, con l'utilizzo di schede multiseriale o rete LAN, da bordo CNC.

## Chi siamo

S.A. INFORMATICA è una software house che si occupa dal 1986 delle problematiche CAD-CAM mirate all'informatizzazione delle Officine Meccaniche che in questi anni ha realizzato il pacchetto software PACW per la programmazione automatica di macchine a controllo numerico.

I moduli di programmazione automatica sono il risultato del proficuo rapporto d'intesa tra la S.A. INFORMATICA ed i suoi Clienti nell'ambito delle problematiche di lavoro sulle macchine a controllo numerico.

Le applicazioni specifiche del Software PACW sono ormai diffuse con oltre 2000 sistemi installati nelle piccole e medio-grandi aziende che hanno seguito la via dell'automazione dei processi produttivi.

## Servizi offerti

- Personalizzazione uscite CNC secondo le esigenze Utente con soluzioni studiate appositamente tramite un dialogo diretto e costante.
- Fornitura di soluzioni complete, siano esse Software o Hardware (Computer - Periferiche - Sistemi di trasmissione dati a CNC) per l'automatizzazione della produzione attraverso il prodotto CAD-CAM PACW.
- Assistenza Tecnica Telefonica, Email, Fax, Remota, Interventi Tecnici.
- Aggiornamenti Software.
- Tempi rapidi di risposta alle problematiche del Cliente.

Rivenditore:



**S.A. INFORMATICA s.r.l.**

Via Bramante da Urbino 37  
20035 - LISSONE (MB) - ITALY

Tel +39 039 792029  
Fax +39 039 796510

sa@sainfor.it  
www.sainfor.it

C.F. 08283410150 P.IVA 00901050963